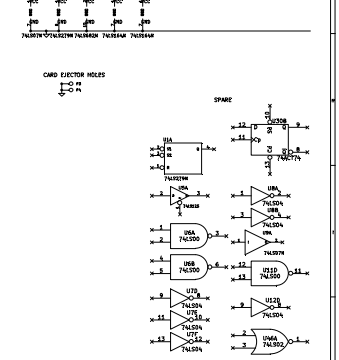


Pin	Signal	Notes
1	VCC	
2	...	
3	...	
4	...	
5	...	
6	...	
7	...	
8	...	
9	...	
10	...	
11	...	
12	...	
13	...	
14	...	
15	...	
16	...	
17	...	
18	...	
19	...	
20	...	
21	...	
22	...	
23	...	
24	...	
25	...	
26	...	
27	...	
28	...	
29	...	
30	...	
31	...	
32	...	

Pin	Signal	Notes
33	...	
34	...	
35	...	
36	...	
37	...	
38	...	
39	...	
40	...	
41	...	
42	...	
43	...	
44	...	
45	...	
46	...	
47	...	
48	...	
49	...	
50	...	
51	...	
52	...	
53	...	
54	...	
55	...	
56	...	
57	...	
58	...	
59	...	
60	...	
61	...	
62	...	
63	...	
64	...	
65	...	
66	...	
67	...	
68	...	
69	...	
70	...	
71	...	
72	...	
73	...	
74	...	
75	...	
76	...	
77	...	
78	...	
79	...	
80	...	
81	...	
82	...	
83	...	
84	...	
85	...	
86	...	
87	...	
88	...	
89	...	
90	...	
91	...	
92	...	
93	...	
94	...	
95	...	
96	...	
97	...	
98	...	
99	...	
100	...	



Rev. 1.00
 Date: 11/11/88
 By: J. L. ...
 Checked: ...
 Approved: ...
 Part No.: ...
 Sheet: ... of ...
 Title: ...