

HP5082-7340 Mount Holes
 GND ○ #7
 GND ○ #8
 GND ○ #9
 GND ○ #40
 GND ○ #42
 GND ○ #43
 GND ○ #44

Card Ejector Mounting Holes
 +5V #5
 +5V #6
 CLK 4MHz

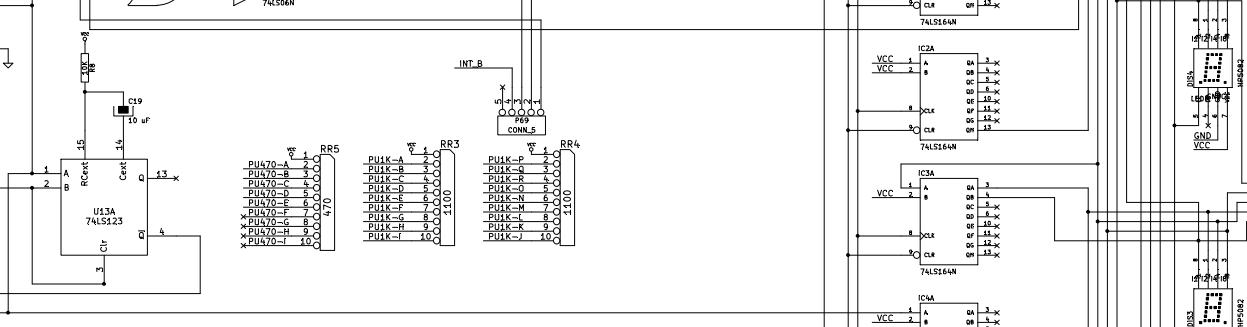
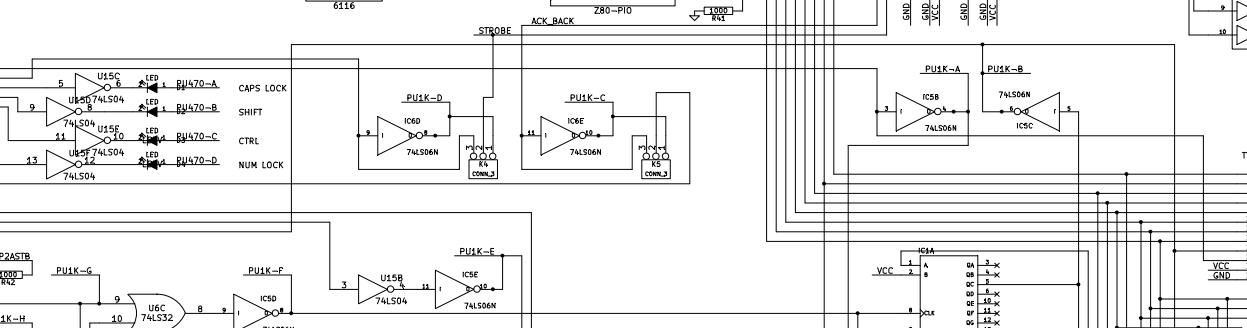
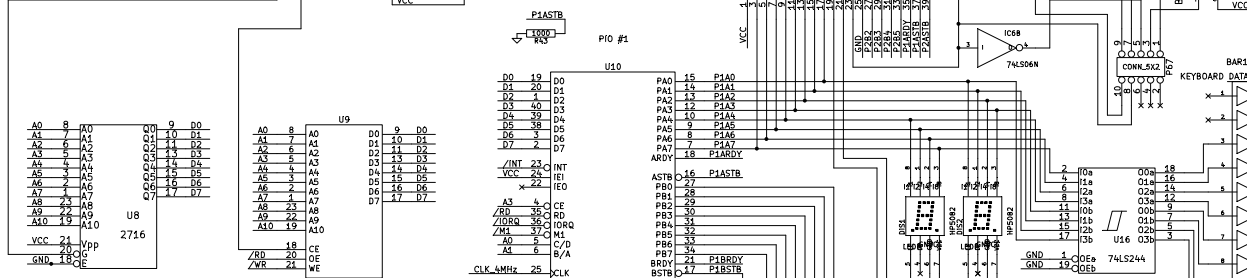
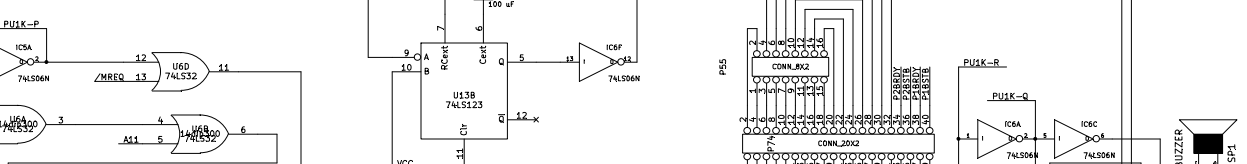
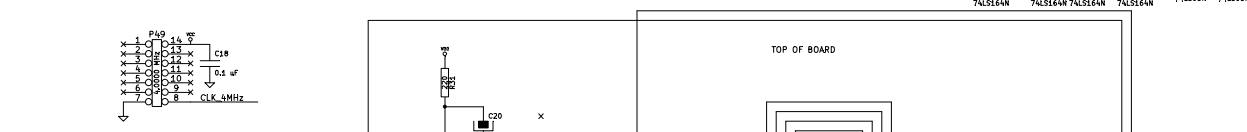
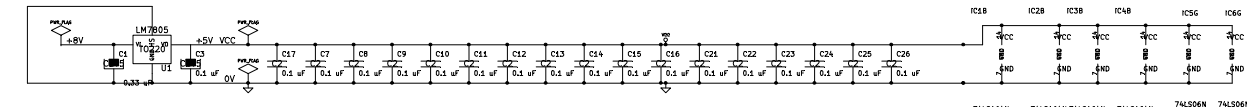
PUIK-J 05 /HALT
 LED#
 PUIK-K /INT
 PUIK-L /NMI
 PUIK-M /WAIT
 PUIK-N /BUSRQ
 PUIK-O /RESET

Z80-CPU
 /M1 22 M1
 /MREQ 19 /MREQ
 /IORQ 20 /IORQ
 /WR 24 /WR
 /RD 25 /RD
 /BFSH 28 /REFSH
 /HALT 18 /HALT
 /WAIT 24 /WAIT
 /INT 16 /INT
 /NMI 17 /NMI
 /RESET 20 /RESET
 /BUSRQ 29 /BUSRQ
 /BUSAK 24 /BUSAK
 CLK 4MHz 6 CLK
 D0 14 D0
 D1 15 D1
 D2 16 D2
 D3 17 D3
 D4 7 D4
 D5 8 D5
 D6 10 D6
 D7 13 D7

PID #2
 D0 19 D0
 D1 20 D1
 D2 21 D2
 D3 40 D3
 D4 39 D4
 D5 38 D5
 D6 3 D6
 D7 2 D7
 /INT 23 /INT
 /VCC 24 /VCC
 /IEO 22 /IEO
 A2 4 CE
 /RD 25 RD
 /IORQ 19 /IORQ
 /M1 22 M1
 /M2 17 M2
 C/D 6 C/D
 A 8 A
 B 9 B
 P87 30
 BRDY 24 P8BDY
 BSBT 18 P8BSBT
 CLK 4MHz 25 CLK

INT_A 1
 INT_B 2
 INT_C 3
 INT_D 4
 INT_E 5
 INT_F 6
 INT_G 7
 INT_H 8
 INT_I 9
 INT_J 10
 INT_K 11
 INT_L 12
 INT_M 13
 INT_N 14
 INT_O 15
 INT_P 16
 INT_Q 17
 INT_R 18
 INT_S 19
 INT_T 20
 INT_U 21
 INT_V 22
 INT_W 23
 INT_X 24
 INT_Y 25
 INT_Z 26

SPARE
 X 6 U18B 74LS00
 X 5 U18C 74LS00
 X 9 U18D 74LS00
 X 10 U18E 74LS00
 X 12 U18F 74LS00
 X 13 U18G 74LS00



+5V 1
 +3.3V 2
 XRDY 3
 VCC* 4
 V1+ 5
 V1- 6
 V2+ 7
 V2- 8
 V3+ 9
 V3- 10
 V4+ 11
 V4- 12
 V5+ 13
 V5- 14
 V6+ 15
 V6- 16
 NM* 17
 X*PWRFAIL* 18
 X*INT* 19
 XA18 20
 XA16 21
 XA15 22
 XA17 23
 XA14 24
 XA13 25
 XA12 26
 XA11 27
 XA10 28
 XA9 29
 XA8 30
 XA7 31
 XA6 32
 XA5 33
 XA4 34
 XA3 35
 XA2 36
 XA1 37
 XA0 38
 XA-1 39
 XA-2 40
 XA-3 41
 XA-4 42
 XA-5 43
 XA-6 44
 XA-7 45
 XA-8 46
 XA-9 47
 XA-10 48
 XA-11 49
 XA-12 50
 XA-13 51
 XA-14 52
 XA-15 53
 XA-16 54
 XA-17 55
 XA-18 56
 XA-19 57
 XA-20 58
 XA-21 59
 XA-22 60
 XA-23 61
 XA-24 62
 XA-25 63
 XA-26 64
 XA-27 65
 XA-28 66
 XA-29 67
 XA-30 68
 XA-31 69
 XA-32 70
 XA-33 71
 XA-34 72
 XA-35 73
 XA-36 74
 XA-37 75
 XA-38 76
 XA-39 77
 XA-40 78
 XA-41 79
 XA-42 80
 XA-43 81
 XA-44 82
 XA-45 83
 XA-46 84
 XA-47 85
 XA-48 86
 XA-49 87
 XA-50 88
 XA-51 89
 XA-52 90
 XA-53 91
 XA-54 92
 XA-55 93
 XA-56 94
 XA-57 95
 XA-58 96
 XA-59 97
 XA-60 98
 XA-61 99
 XA-62 100

